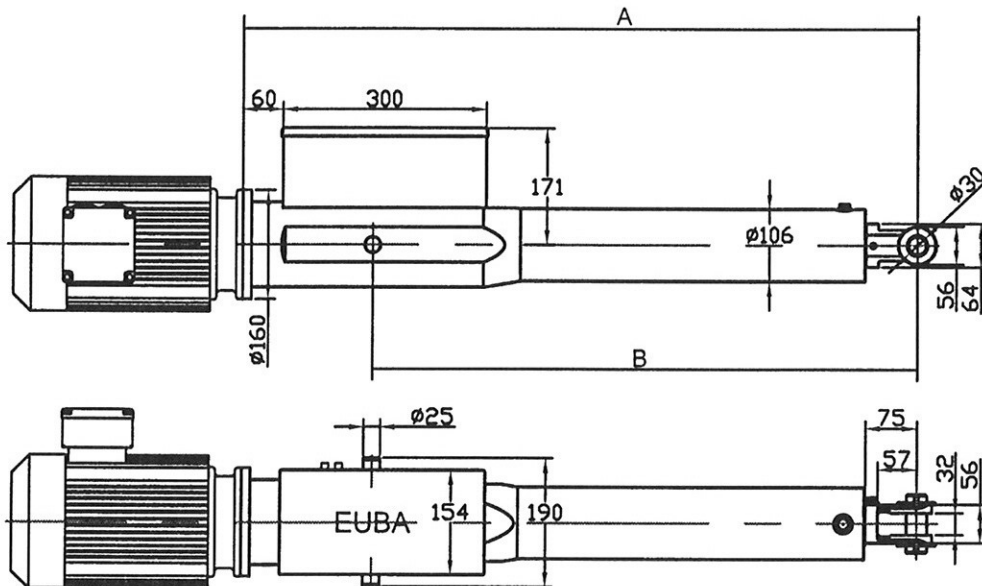
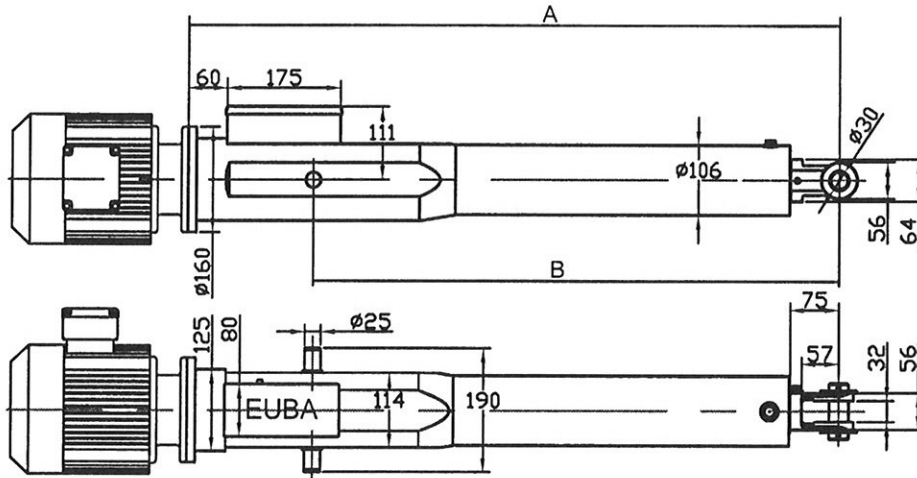


## Datenblatt Typ B4

### Abmaße mit Zubehör (z.B. Weganzeige, DWG, Potentiometer)



### Abmaße ohne Zubehör



### Einbaumaße

Hub	0	50	100	150	200	250	300	350	400	450	500	550	600	650	700	750
A-Maß	502	552	602	652	702	752	802	852	902	952	1002	1052	1102	1152	1202	1252
B-Maß	308	358	408	458	508	558	608	658	708	758	808	858	908	958	1008	1058

Hub	800	850	900	950	1000	1050	1100	1150	1200	1250
A-Maß	1302	1352	1402	1452	1502	1552	1602	1652	1702	1752
B-Maß	1108	1158	1208	1258	1308	1358	1408	1458	1508	1558

- Alle Maße in mm
- B-Maß veränderbar
- Motormaße sind abhängig vom Hersteller

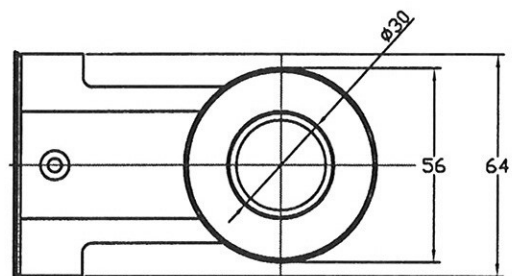
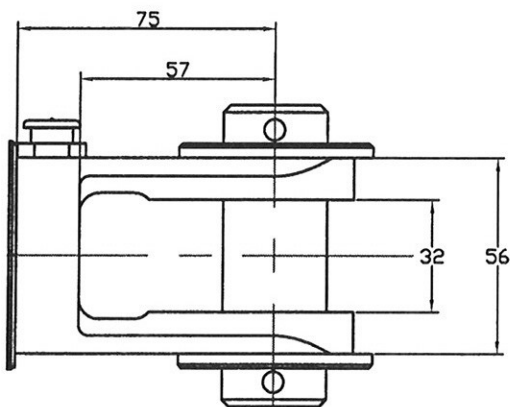
## Kraftbereich

F bis 2500 daN.

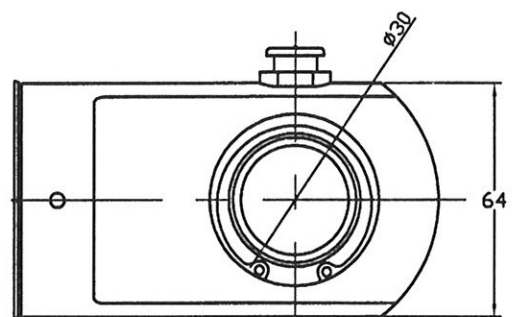
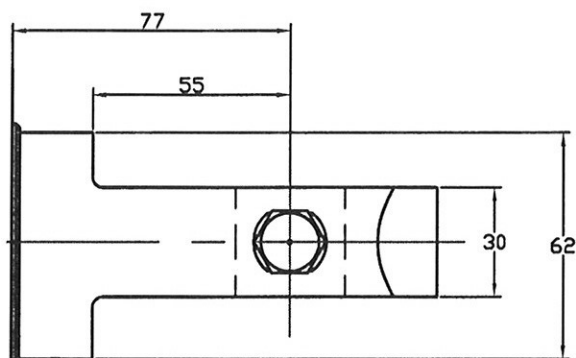
(Bitte beachten Sie, dass höhere Kräfte bei kleineren Hübem und Geschwindigkeiten durchaus realisiert werden können)

## Befestigungen

### Gabelkopf mit Bolzen - Standardausführung

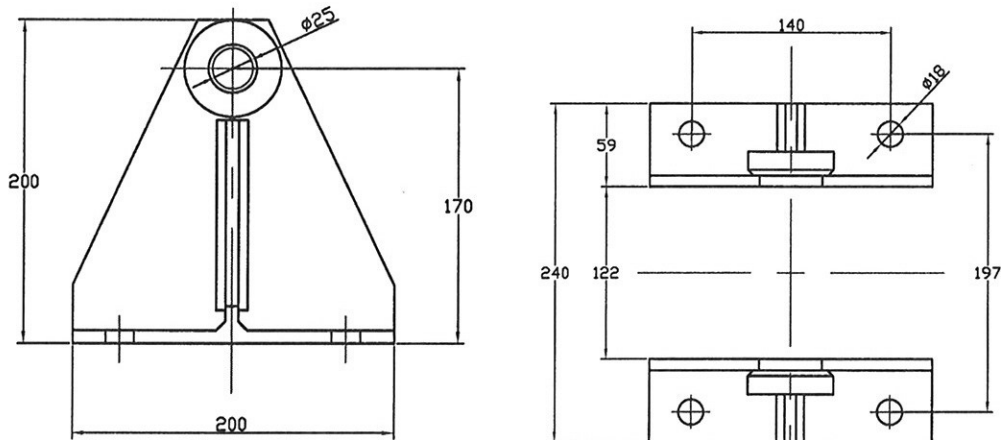


### Gelenkauge mit Lager (Möglichkeit zur Nachschmierung über Schmiernippel)

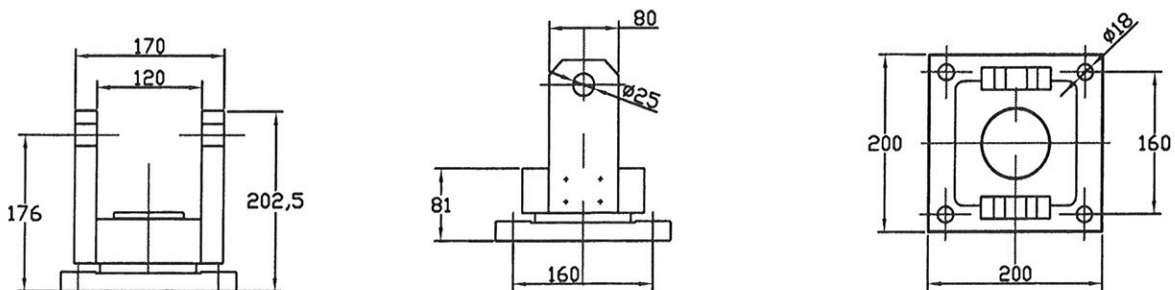


## Befestigungen

### Stehlager (Für Schwenkbewegungen)



### Kardanische Aufhängung (Für Schwenk- und Drehbewegungen)



- weitere Befestigungen auf Kundenwunsch möglich

## Standard Ausführung

- Stahlgehäuse
- Integrierte Überlastabschaltung
- Schubrohr hartverchromt
- Drehzapfen aus VA
- Temperaturbereich – 30° bis + 100°
- Schutzart IP 65
- Gabelkopf mit Bolzen

Hinweis: Geringfügige Abweichungen der Antriebsmaße durch Herstellertoleranzen möglich