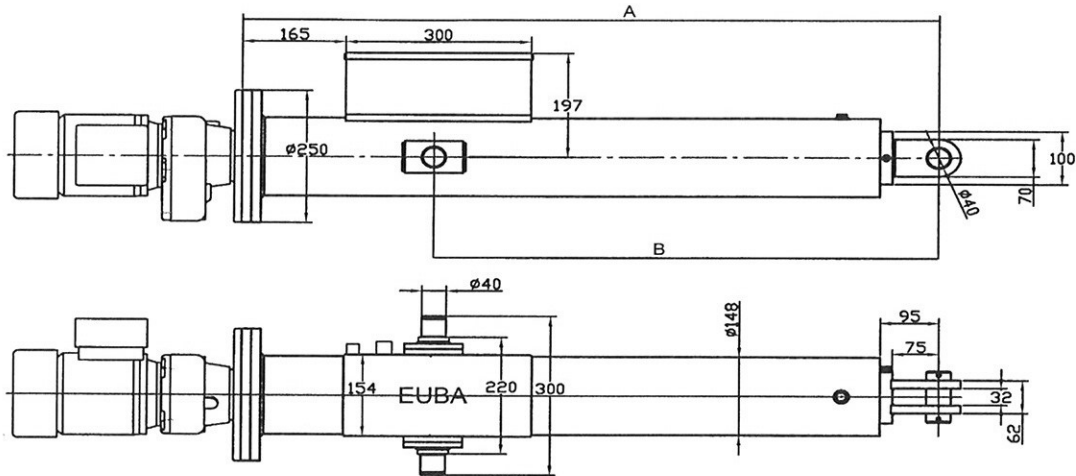
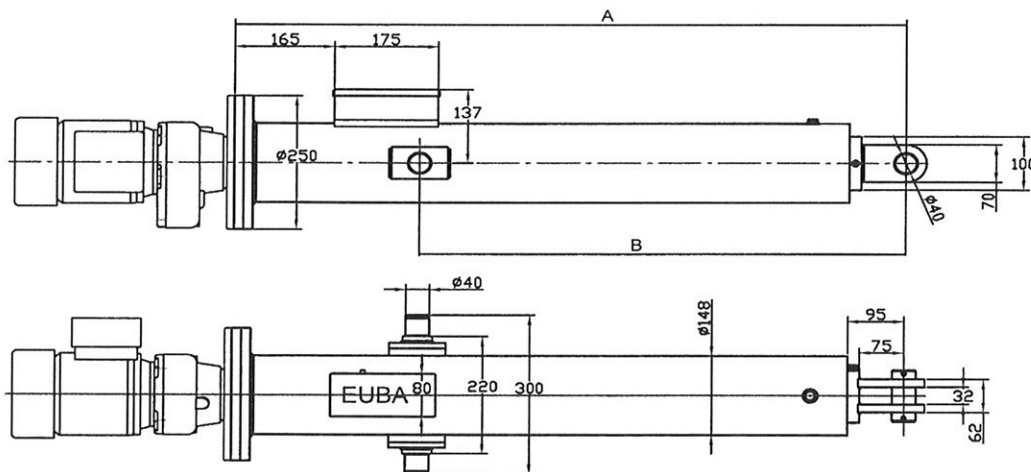


Datenblatt Typ C4

Abmaße mit Zubehör (z.B. Weganzeige, DWG, Potentiometer)



Abmaße ohne Zubehör



Einbaumaße

Hub	0	50	100	150	200	250	300	350	400	450	500	550	600	650	700	750
A-Maß	618	668	718	768	818	868	918	968	1018	1068	1118	1168	1218	1268	1318	1368
B-Maß	180	230	280	330	380	430	500	550	600	650	700	750	800	850	900	950

Hub	800	850	900	950	1000	1050	1100	1150	1200	1250	1300	1350	1400	1450	1500
A-Maß	1418	1468	1518	1568	1618	1668	1718	1768	1818	1868	1918	1968	2018	2068	2118
B-Maß	1000	1050	1100	1150	1200	1250	1300	1350	1400	1450	1500	1550	1600	1650	1700

- Alle Maße in mm
- B-Maß veränderbar
- Motormaße sind abhängig vom Hersteller

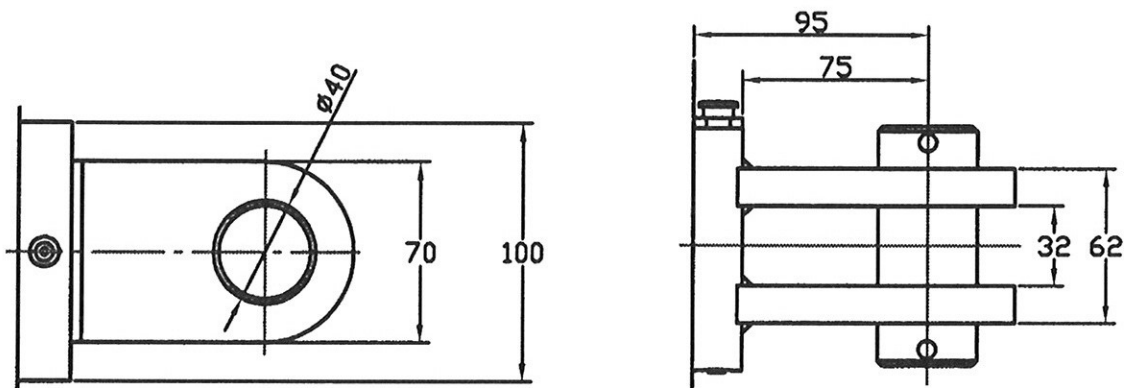
Kraftbereich

F bis 4500 daN.

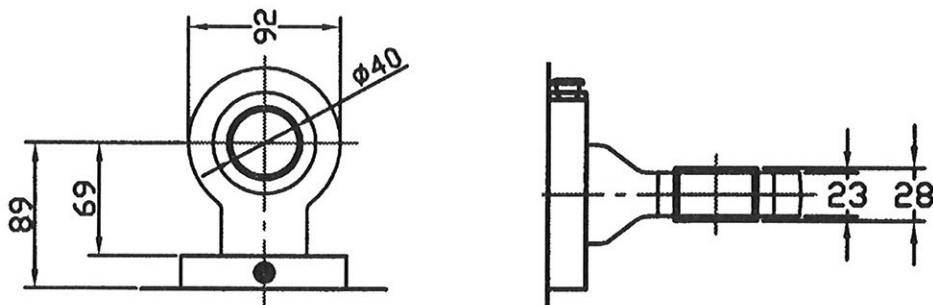
(Bitte beachten Sie, dass höhere Kräfte bei kleineren Hübten und Geschwindigkeiten durchaus realisiert werden können)

Befestigungen

Gabelkopf mit Bolzen - Standardausführung

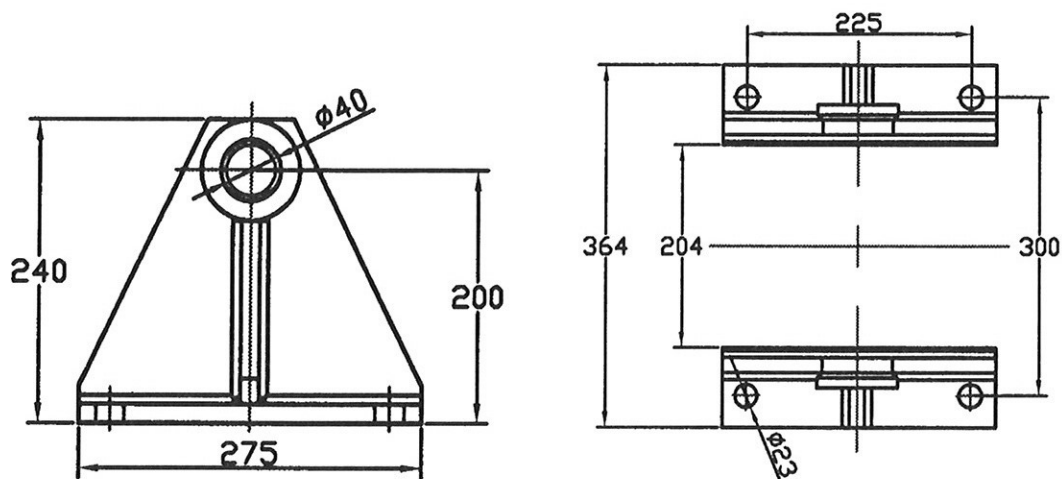


Gelenkauge mit Lager (Möglichkeit zur Nachschmierung über Schmiernippel)



Befestigungen

Stehlager (Für Schwenkbewegungen)



Kardanische Aufhängung (Für Schwenk- und Drehbewegungen)

Auf Anfrage können wir Ihnen diese Befestigung anbieten.

- weitere Befestigungen auf Kundenwunsch möglich

Standard Ausführung

- Stahlgehäuse
- Integrierte Überlastabschaltung
- Schubrohr hartverchromt
- Temperaturbereich – 30° bis + 100°
- Schutzart IP 65
- Gabelkopf mit Bolzen

Hinweis: Geringfügige Abweichungen der Antriebsmaße durch Herstellertoleranzen möglich