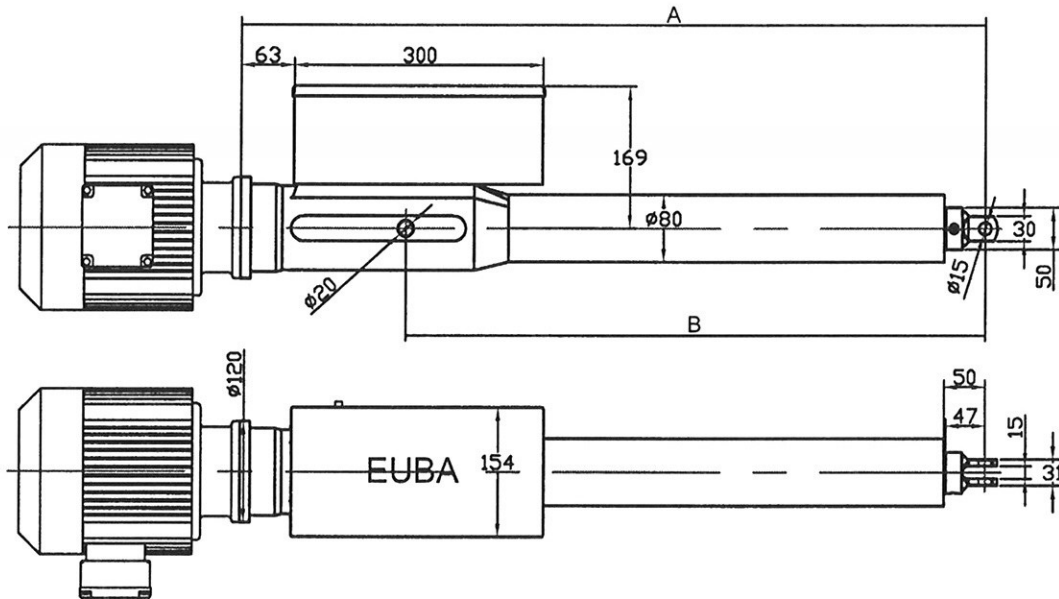
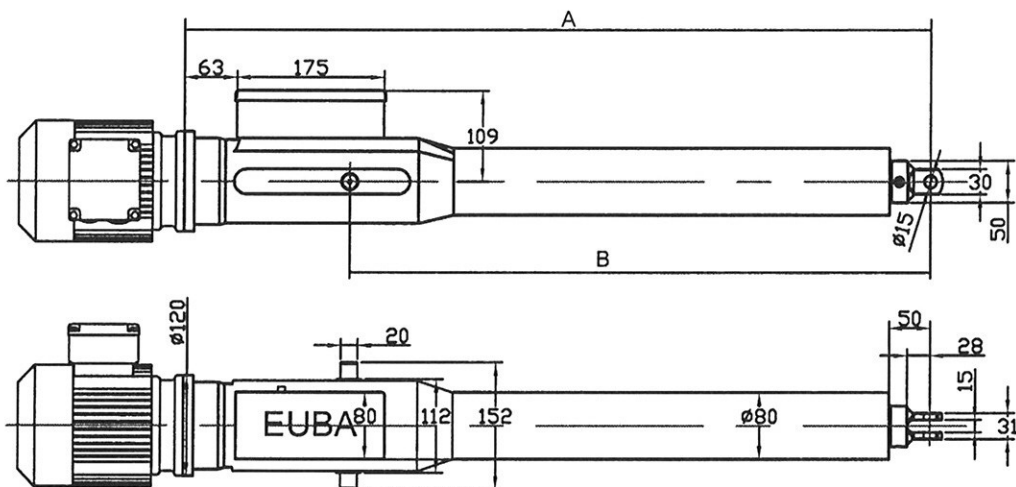


Datenblatt Typ A4

Abmaße mit Zubehör (z.B. Weganzeige, DWG, Potentiometer)



Abmaße ohne Zubehör



Einbaumaße

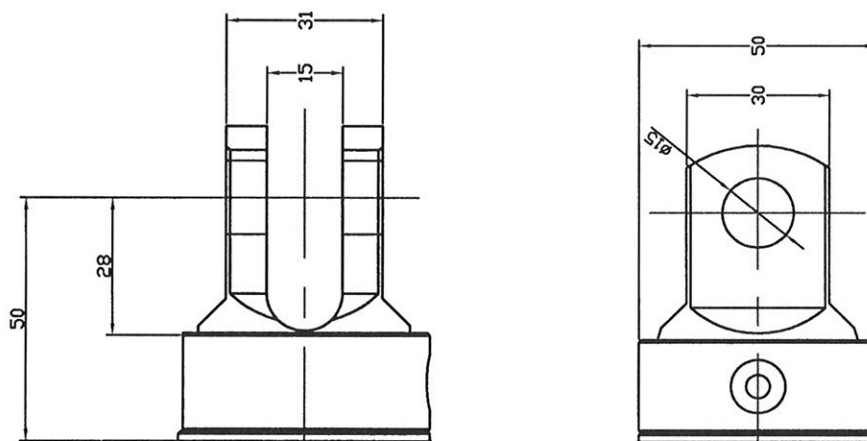
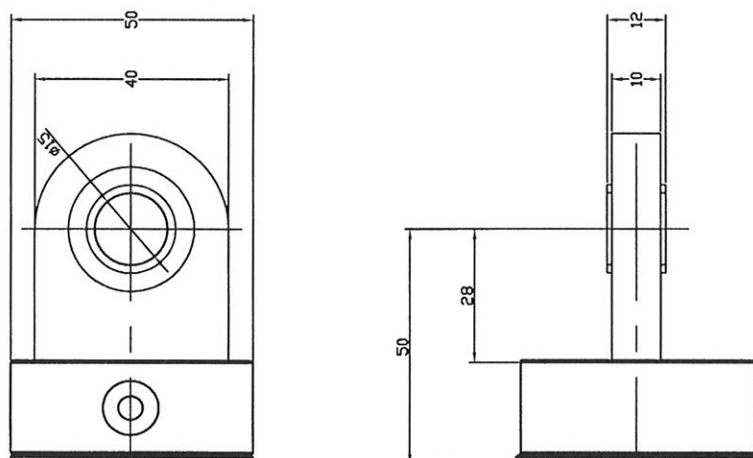
Hub	0	50	100	150	200	250	300	350	400	450	500	550	600
A-Maß	397	447	497	547	597	647	697	747	797	847	897	947	997
B-Maß	206	256	306	356	406	456	506	576	626	676	726	776	826

- Alle Maße in mm
- B-Maß veränderbar
- Motormaße sind abhängig vom Hersteller

Kraftbereich

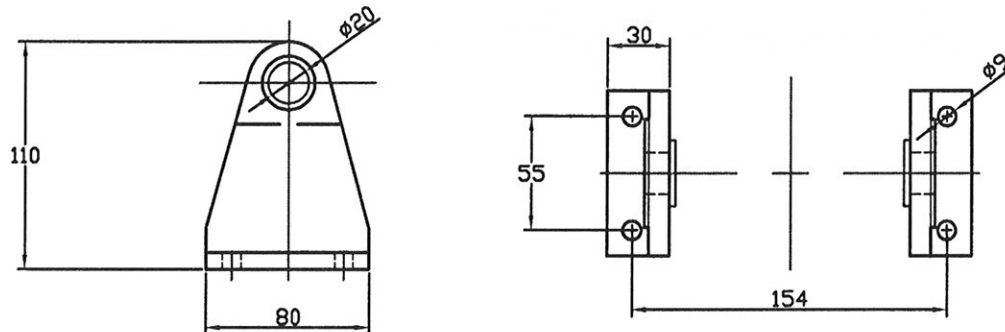
F bis 500 daN.

(Bitte beachten Sie, dass höhere Kräfte bei kleineren Hübem und Geschwindigkeiten durchaus realisiert werden können)

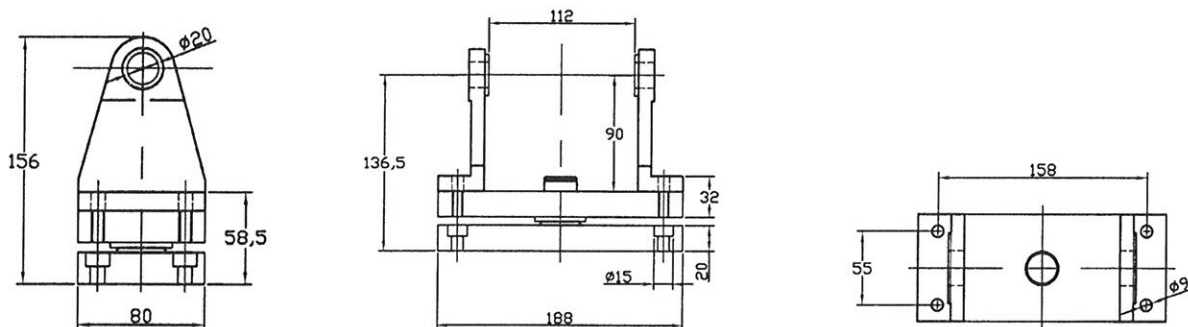
Befestigungen**Gabelkopf mit Bolzen - Standardausführung****Gelenkauge mit Lager (Möglichkeit zur Nachschmierung über Schmiernippel)**

Befestigungen

Stehlager (Für Schwenkbewegungen)



Kardanische Aufhängung (Für Schwenk- und Drehbewegungen)



- weitere Befestigungen auf Kundenwunsch möglich

Standard Ausführung

- Stahlgehäuse
- Integrierte Überlastabschaltung
- Schubrohr hartverchromt
- Drehzapfen aus VA
- Temperaturbereich – 30° bis + 100°
- Schutzart IP 65
- Gabelkopf mit Bolzen

Hinweis: Geringfügige Abweichungen der Antriebsmaße durch Herstellertoleranzen möglich.