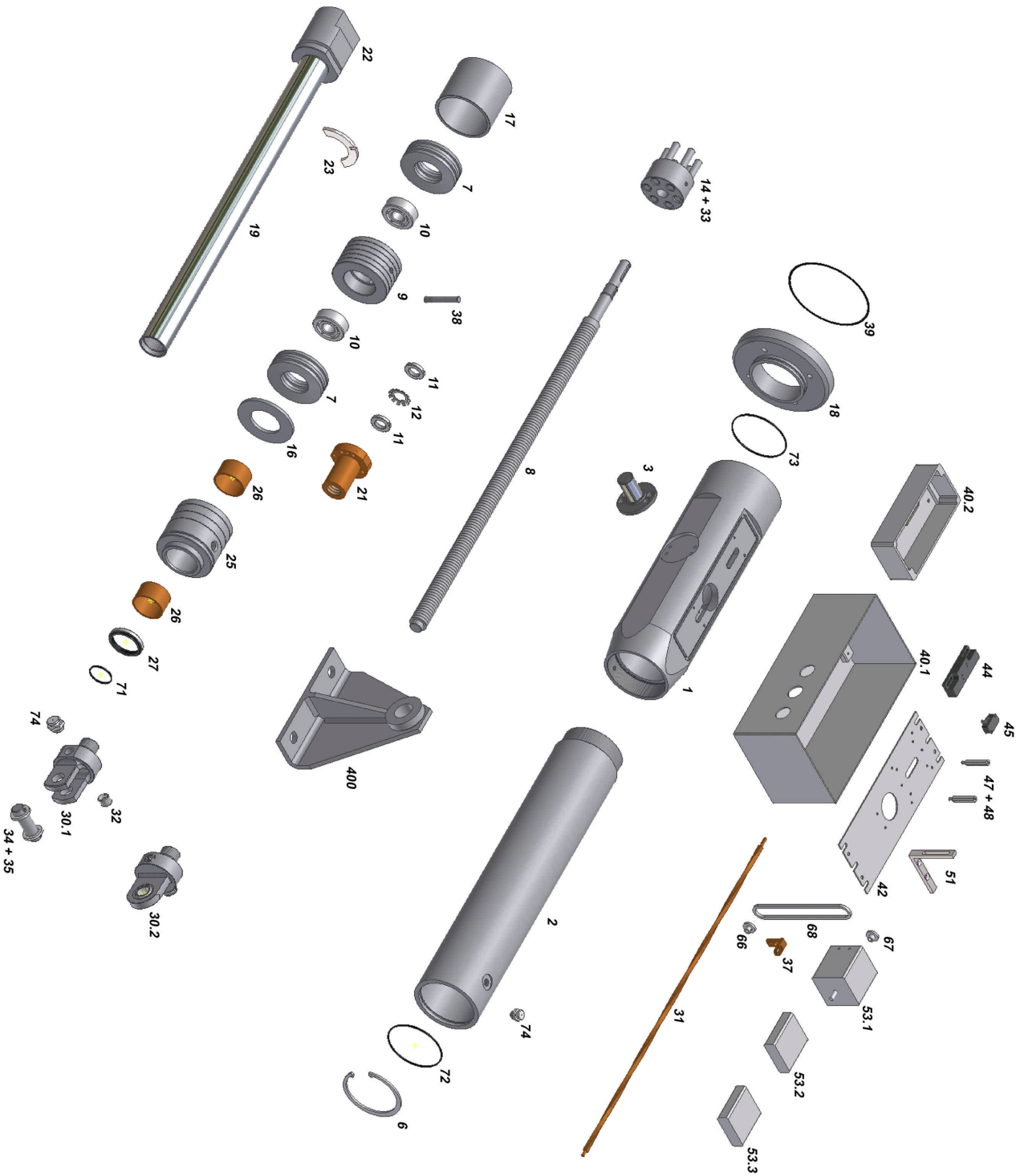


TYP B4



EUBA

<u>Objekt</u>	<u>Anzahl</u>	<u>Bezeichnung</u>	<u>Description</u>
1	1	Überlastgehäuse	Overload housing
2	1	Gehäuserohr	Rod housing
3	2	Drehzapfen	Turning pin
6	1	Sicherungsring	Lock ring
7	Satz	Druckfeder / Tellerfeder	Cup spring
8	1	Spindel	Acme thread spindle
9	1	Lageraufnahme	Bearing housing
10*	2	Kegelrollenlager	Tapered roller bearing
11*	2	Nutmutter	Shaft nut
12*	1	Sicherungsblech	Safety sheed
14 + 33	2	Kupplung komplett	Coupling
16	2	Druckring	Thrust ring
17	1	Distanzhülse	Spacer sleeve
18	1	Flansch	Flange
19	1	Schubrohr	Push rod
21*	1	Flanschmutter	Acme spindle nut
22	1	Schubrohrkopf	Rpush rod head
23*	1	Drehstabführung	Torsion rod guide
25	1	Schubrohrführung	Push rod guide
26*	2	Führungsbuchse	Bushing guide
27*	1	Abstreifer	Scraper
30.1	1	Gabelkopf	Yoke end
30.2	1	Gelenkauge mit Lager	Shackle toggle joint
31	1	Drehstab	Torsion rod
32	1	Überdrucksicherung	Pessure safety
34 + 35	1	Gabelkopfbolzen mit Scheiben	Yoke end bolt + washer
37	1	Winkel für Drehstab	Angle for torsion rod
38	1	Schaltbolzen	Switching piece
39*	1	O-Ring hinterer Flansch	O-Ring rear flange
40.1	1	Schaltkasten komplett	Switch box complete
40.2	1	Überlastschaltkasten	Overload switch box complete
42	1	Befestigungsplatte	Mounting board
44	2	Mikroschalterplatte	Micro end switch board
45*	Satz	Mikroschalter	Micro end switches
47+ 48	2	Abstandsbolzen mit Schiene	Distance bolt + rail
51	1	Winkel für Weganzeige	Angle for way limit switch
53.1	1	Weganzeige	Way limit switch
53.2	1	Potentiometer	Potentiometer
53.3	1	Stromschnittstelle 0/4...20 mA	Electronic position tranmitter
66	1	Kettenrad	Roller chain sprocket
67	1	Kettenrad	Roller chain sprocket
68*	1	Rollenkette	Roller chain
71*	1	O-Ring Gabelkopf	O-Ring yoke end
72*	1	O-Ring Führungsbuchse	O-Ring bushing guide
73*	1	O-Ring vorderer Flansch	O-Ring front flange
74*	2	Schmiernippel	Flat grease nipple
400	2	Stehlager	Brackets

