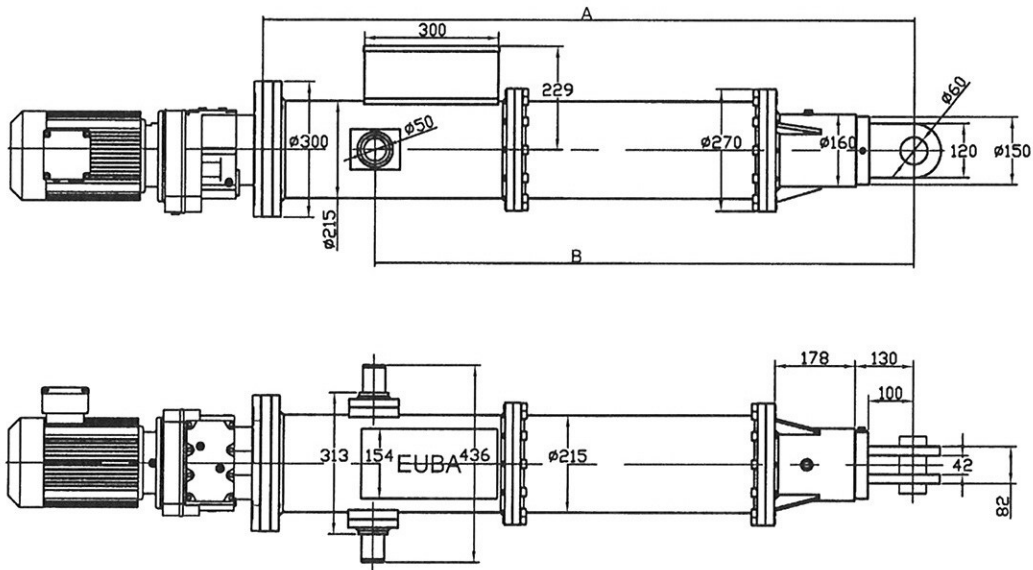


Datenblatt Typ D4

Abmaße mit Zubehör (z.B. Weganzeige, DWG, Potentiometer)



Abmaße ohne Zubehör

Die Schaltkastenabmaße bleiben auch ohne Zubehör bestehen.

Einbaumaße

Hub	0	50	100	150	200	250	300	350	400	450	500	550	600	650	700	750
A-Maß	988	1038	1088	1138	1188	1238	1288	1338	1388	1438	1488	1538	1588	1638	1688	1738
B-Maß	699	749	799	849	899	949	999	1049	1099	1149	1199	1249	1299	1349	1399	1449

Hub	800	850	900	950	1000	1100	1200	1300	1400	1500	1600	1700	1800	1900	2000
A-Maß	1788	1838	1888	1938	1988	2088	2188	2288	2388	2488	2588	2688	2788	2888	2988
B-Maß	1499	1549	1599	1649	1699	1799	1899	1999	2099	2199	2299	2399	2499	2599	2699

- Alle Maße in mm
- B-Maß veränderbar
- Motormaße sind abhängig vom Hersteller

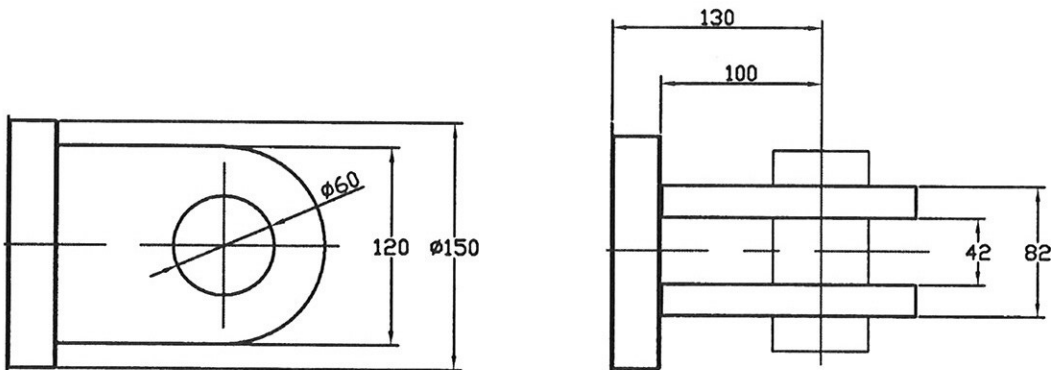
Kraftbereich

F bis 15000 daN.

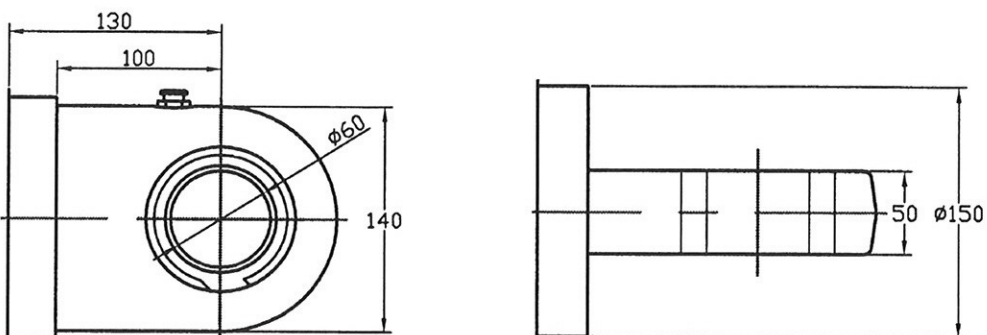
(Bitte beachten Sie, dass höhere Kräfte bei kleineren Hübten und Geschwindigkeiten durchaus realisiert werden können)

Befestigungen

Gabelkopf mit Bolzen - Standardausführung

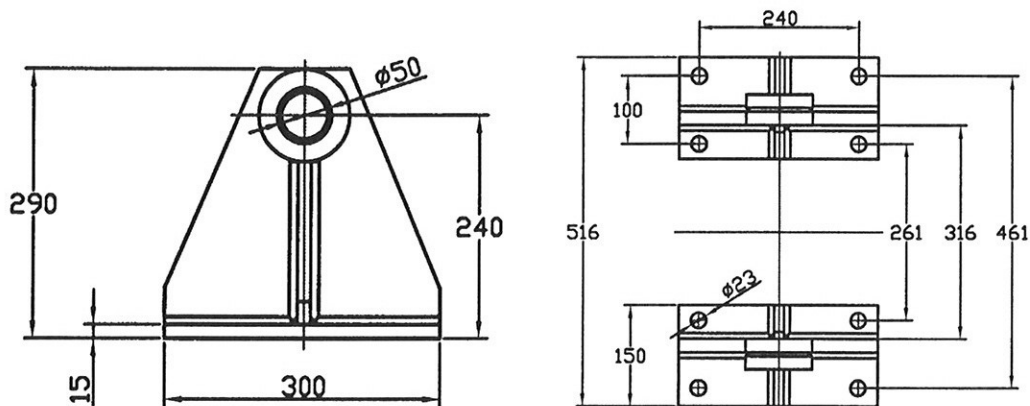


Gelenkauge mit Lager (Möglichkeit zur Nachschmierung über Schmiernippel)



Befestigungen

Stehlager (Für Schwenkbewegungen)



Kardanische Aufhängung (Für Schwenk- und Drehbewegungen)

Auf Anfrage können wir Ihnen diese Befestigung anbieten.

- weitere Befestigungen auf Kundenwunsch möglich

Standard Ausführung

- Stahlgehäuse
- Integrierte Überlastabschaltung
- Schubrohr hartverchromt
- Temperaturbereich – 30° bis + 100°
- Schutzart IP 65
- Gabelkopf mit Bolzen

Hinweis: Geringfügige Abweichungen der Antriebsmaße durch Herstellertoleranzen möglich